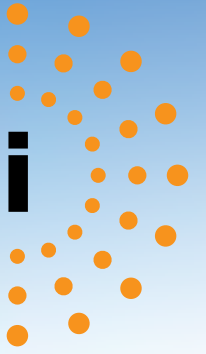


SOLAR TECHNOLOGIE
INTERNATIONAL GMBH

sti



Hochleistungsflachkollektor FKF

..... Made in Germany

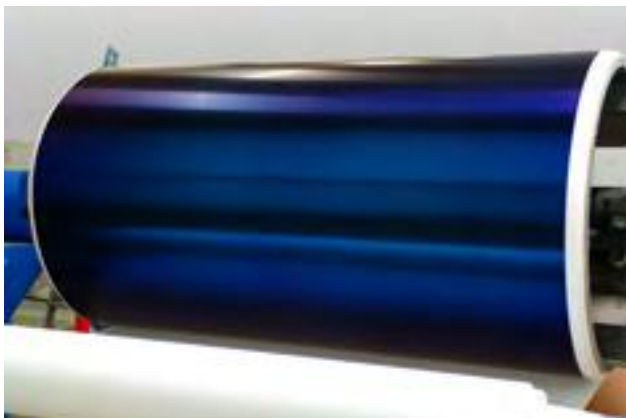
Sonnenkollektoren

..... Made in Germany



Über 20 Jahre Erfahrung sowie kontinuierliche Forschung und Entwicklung stecken in unseren Hochleistungskollektoren. Die eigene industrielle Fertigung sichert die außerordentlich hohen Qualitätsansprüche an die Kollektoren. Eine Vielzahl qualitätssichernder Maßnahmen sowie ständige Kontrollen im gesamten Produktionsprozess garantieren einen gleich bleibenden Qualitätsstandard auf höchstem Niveau. Dank modernster Absorbertechnik mit bewährter Ultraschallschweißung und Vakuumbeschichtung werden mit unserem Sonnenkollektor höchste Erträge erzielt. Neben Qualität und Leistung wird bei der Entwicklung und Herstellung auf den Umweltschutz geachtet. Umweltschutz bedeutet: effizienter Energieeinsatz bei der Produktion, kurze Transportwege für die ökologische Beschaffung der Rohmaterialien und die Verwendung von ungiftigen, recyclebaren Materialien. Das fundierte Know How in der Kollektorfertigung gewährleistet, dass sämtliche Aspekte von der Konstruktion bis zur Qualitätsprüfung im Produktionsprozess berücksichtigt werden.

**Spitzentechnologie „Made in Germany“ –
denn nur das Beste ist gut genug!**



Erfahrung und eigene Produktion

Automatisiertes Herstellungsverfahren •••••

Dank eigener Produktion mit automatisierter Fertigung und modernstem Herstellungsverfahren fertigen wir Kollektoren nach höchsten Qualitätsansprüchen. Mit einer Fertigungstiefe von nahezu 100 %, die von der Absorberproduktion bis zur Verpackung der Kollektoren reicht, können Innovationen schnell und konsequent umgesetzt werden.

Die Qualität wird durch automatisierte Prozesse im Herstellungsverfahren sichergestellt:

- **Forschung und Entwicklung**

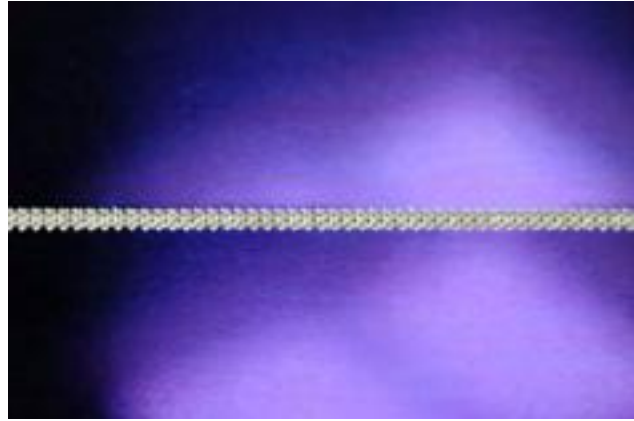
In permanenter Forschungs- und Entwicklungsarbeit werden innovative Lösungen für unsere Sonnenkollektoren konzipiert und in der Produktion umgesetzt.

- **Kollektorfertigung**

Die automatisierte Fertigung sichert die gleichbleibend hohe Qualität der Kollektoren.

- **Qualitätsmanagementsystem**

Die kontinuierliche Qualitätskontrolle – vom Wareneingang über den gesamten Produktionsprozess des Kollektors – wird im Rahmen der Solar Keymark Zertifizierung durch die Vorgaben der DIN EN ISO 9000/9001 sichergestellt.



Hochleistungsflachkollektor FKF

..... Das Sonnenkraftwerk



Solar Keymark
011-7S154F



Zertifiziert
EN12975:2006



Umweltzeichen
Blauer Engel

Die Technologie

Neueste Absorbertechnik ••••••••

Das Herzstück des Sonnenkollektors FKF ist der Vollflächenabsorber. Die hochselektive Vakuumbeschichtung ist umweltfreundlich und technologisch auf dem neusten Stand der Technik. Speziell bei Schwachlicht, wie es in Europa häufig anzutreffen ist, lassen sich besonders hohe Erträge erzielen. Durch den Einsatz hochwertiger Materialien wird die beste Wärmeübertragung sichergestellt.

Mäanderabsorber für einfache hydraulische Anbindung

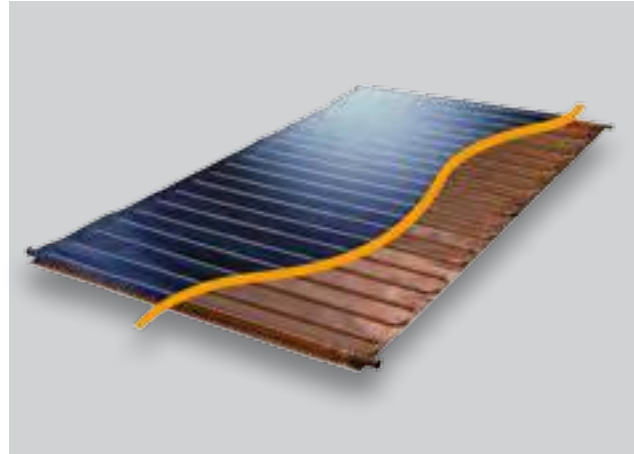
Der Mäanderabsorber im Hochleistungskollektor FKF erlaubt die einfache hydraulische Verschaltung der Kollektoren. Die integrierte, leistungsaktive Sammelleitung verbessert die Wärmeübertragung zusätzlich und ermöglicht die modulare Erweiterung der Kollektorfelder. Der selbstentleerende Mäanderabsorber macht außerdem den Einsatz von Drain Back Systemen möglich.

Ultraschallschweißung für modernste Absorbertechnik

Die Absorber werden vollautomatisch im Ultraschallschweißautomat gefertigt. Dieses moderne Schweißverfahren garantiert eine feste und großflächige Verbindung zwischen Absorberblech und Rohr und sichert somit die beste Wärmeübertragung. Außerdem lassen sich gleich bleibend hohe Erträge über die gesamte Lebensdauer des Kollektors erzielen.

Umweltschonend

Das Vakuumbeschichtungsverfahren des Absorberblechs ist – im Unterschied zu anderen Verfahren – emissionsfrei, nicht gesundheitsschädigend und benötigt rund 10 Mal weniger Energie als herkömmliche Fertigungsprozesse. Außerdem ist das vakuumbeschichtete Absorberblech zu 100 % recycelbar und kann dem Rohstoffkreislauf problemlos zugeführt werden. Die Beschichtung ist abriebfest und korrosionsbeständig und somit ein weiterer Garant für gleich bleibend hohe Erträge über die Lebensdauer des Sonnenkollektors.



Hohe Erträge

Durch den hohen Wirkungsgrad des Absorbers von 95 % werden besonders gute Wärmeerträge erzielt. Auch bei Schwachlicht, wie es im Winter häufig anzutreffen ist, werden mit den hochselektiv vakuumbeschichteten Absorbern hohe Erträge realisiert. Die tägliche Laufzeit der Anlage wird somit verlängert.

Hydraulikanschluss

•••••••• Einfach, schnell und sicher



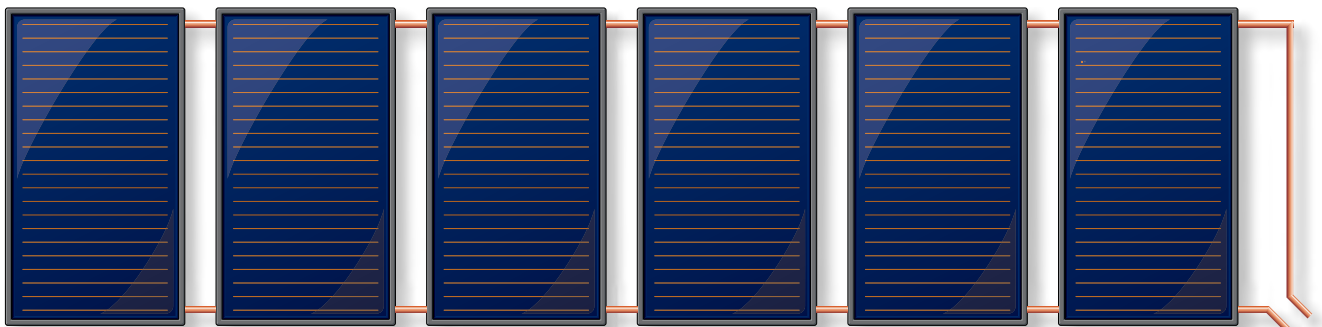
Für eine sichere Verbindung der Kollektoren untereinander werden speziell entwickelte Kompensatoren verwendet. Das Hydraulikkonzept mit durchgängigen Sammelleitungen erlaubt eine einfache Leitungsführung und ermöglicht den Bau von beliebig großen Kollektorfeldern.

Bewährte Verbindungstechnik

Die Kollektorverbindung ist hohen Belastungen ausgesetzt: Wärmedehnung, Bewegung der Unterkonstruktion und des Baugrundes. Dazu kommen große Temperatur- und Druckschwankungen.

Mehr als 20 Jahre Erfahrung sowie kontinuierliche Forschung und Entwicklung in der Verbindungstechnik sichern, dass der speziell entwickelte Kompensator täglich diesen Belastungen problemlos standhält. Leitungen und Gehäuse werden entlastet und Langzeitschäden ausgeschlossen.

Dank werkzeugloser Montage ist die Installation der Kollektorverbindungen einfach, sicher und zeitsparend zu realisieren.



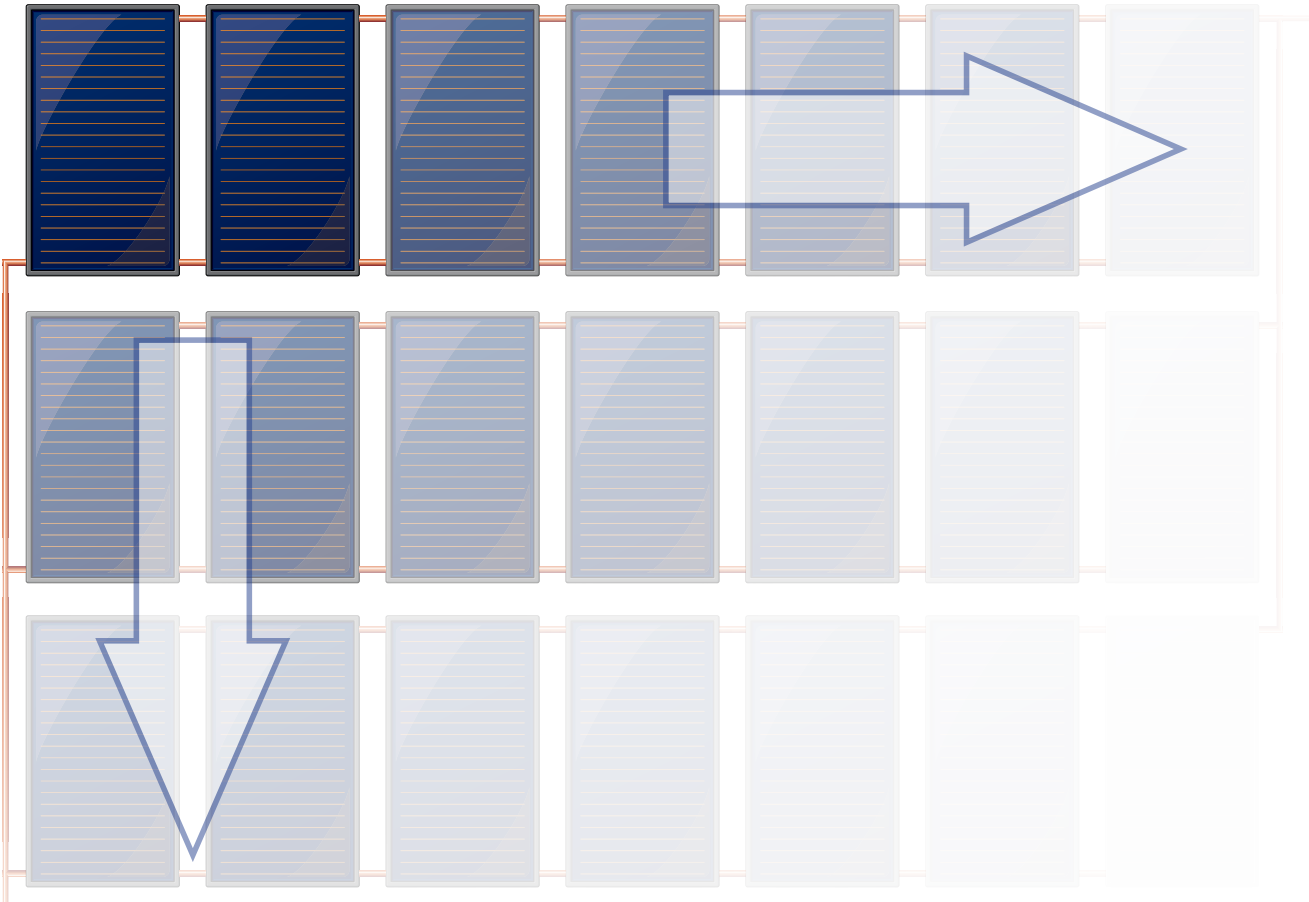
Einfachste Hydraulische Verschaltung: Bis zu 6 Kollektoren in einer Reihe können einseitig angeschlossen werden (links oder rechts)



Die Verschaltung der Kollektoren bis zu 15 Stück ist mit jeder Bauform – vertikal oder horizontal sowie mit beliebiger Kollektordimension – FKF 200, FKF 240 oder FKF 270 möglich.

Kollektorfelder

Beliebig dimensionierbar ••••••••



Einfache hydraulische Verschaltung

Durch die integrierte Sammelleitung können die Anschlüsse und Verbindungen der Sonnenkollektoren flexibel gestaltet werden. Der Mäanderabsorber stellt die einfache, schnelle und fehlerfreie Montage sowie beste Erträge der Kollektoren sicher.

Einseitig können bis zu sechs Kollektoren angeschlossen werden. Bei diagonalem Anschluss sind bis zu 15 Kollektoren in einer Reihe möglich. Für mehrreihige Anlagen stehen vorgefertigte seitliche Sammelleitungen zur Verfügung. Anlagen können so in beliebiger Größe realisiert werden.



Innovation und bewährte Technik

.....•Dichtheit garantiert lange Lebensdauer

Sicher ist sicher

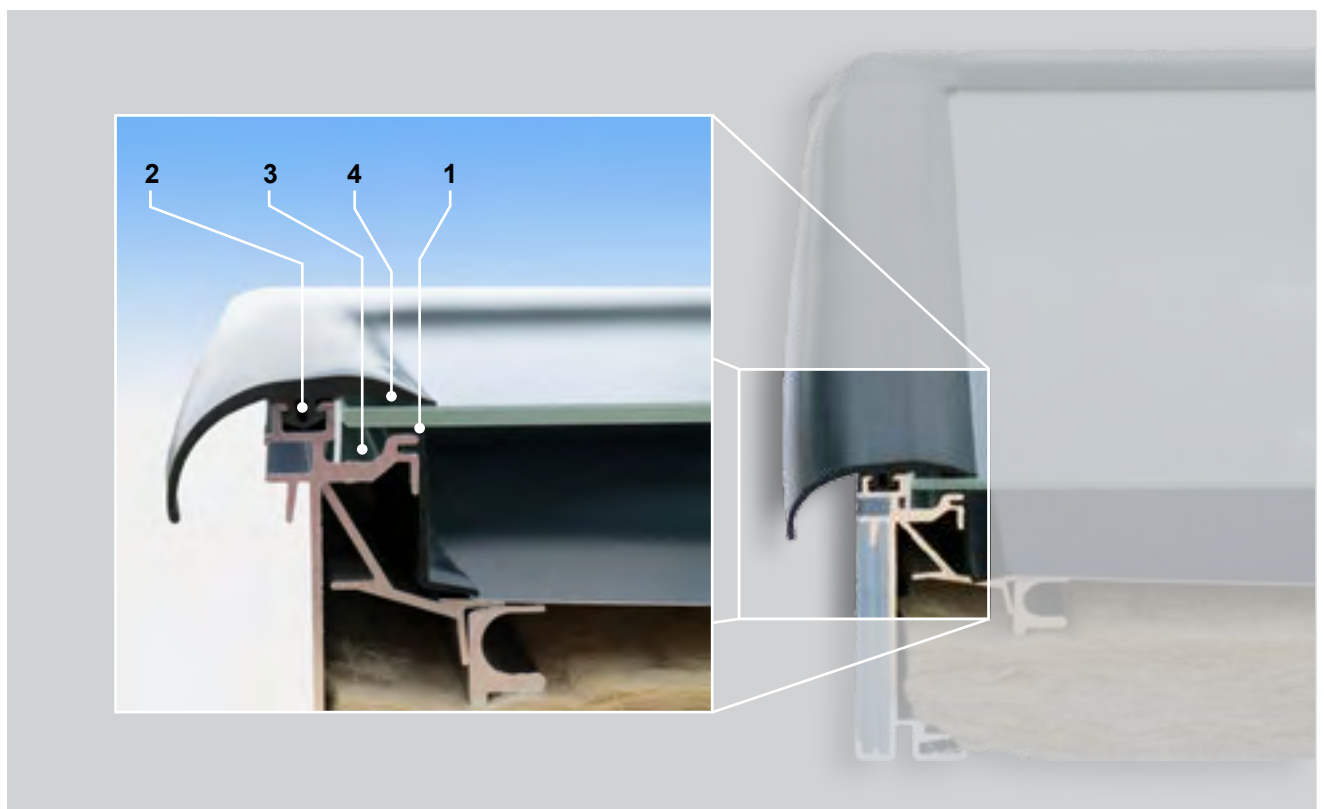
Die Erfahrung aus mehr als 20 Jahren Kollektorbau zeigt, dass durch die erheblichen Materialdehnungen die Dichtlippen auf dem Glas bewegt werden. Mit der Zeit kann dadurch Staub und Schmutz zwischen Glas und Dichtlippe eingearbeitet werden. Die Dichtung wird angehoben, so dass durch Kapillarwirkung Wasser in den Kollektor gelangen kann. Aus diesem Grund wird in den Hochleistungskollektor FKF eine vierfach gesicherte Abdichtung eingebaut.

Vierfache Sicherheit

- 1 Das Kollektorglas liegt am Rahmen auf einer speziell profilierten Gummidichtung auf, welche sicherstellt, dass kein Wasser in das Gehäuse eindringt.
- 2 Eine im Gehäuse fest verankerte Dichtlippe aus UV- beständigem EPDM-Profil dichtet das Solar- glas von oben ab.

- 3 Sollte durch äußere Einflüsse trotzdem Wasser unter die Dichtung gelangen, wird dies durch eine zwischen den Dichtungen liegende Entwässerungsebene abgeführt.
- 4 Dehnungsbewegungen der Dichtlippe auf dem Kollektorglas werden mittels einer speziellen Klebtechnik wirkungsvoll verhindert. Die Klebestelle ist unter dem Spezialprofil vor UV- Strahlen geschützt. Diese Technik hat sich seit Jahren im Fahrzeugbau bewährt.

Der Luftwechsel im Kollektor ist über eine kontrollier- te Belüftung des Gehäuses gewährleistet.



Ein System für alle Montagearten

Modulare Bauweise ••••••••

Ob Dacheinbau, Aufdachmontage oder Befestigung auf Boden- und Wandkonsolen – dank des modularen Konzepts kann jede Anwendung mit dem Sonnenkollektor FKF realisiert werden. Die Befestigung und der Anschluss erfolgen bei allen Montagearten mit den gleichen Komponenten.

Dachaufbau

Die Aufdachmontage erfolgt mit einfach zu montierenden Dachhaken aus Edelstahl, die sich auch bei hohen Schnee- und Windlasten bewährt haben. Je nach Dacheindeckung werden verschiedene Dachhaken angeboten. Für schneereiche Regionen sind Sonderformen verfügbar. Die vorgefertigte Dachdurchführung ist einfach montierbar und sorgt für ein ansprechendes Gesamtbild. Zusätzlich wird durch ein spezielles Profil eine schnelle Montage der Kollektoren ermöglicht.

Dacheinbau

Der Kollektor FKF lässt sich einfach Indach montieren. Die vorgefertigten Blecheinfassungen haben sich seit Jahren bewährt und lassen ein ästhetisches Bild auf dem Dach entstehen. Sie erfüllen alle Anforderungen betreffend Dichtheit, einfacher Montage, harmonischer Dachintegration sowie Belüftung des Kollektorfeldes.

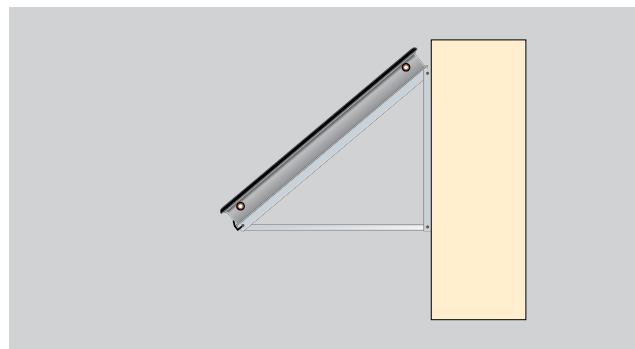
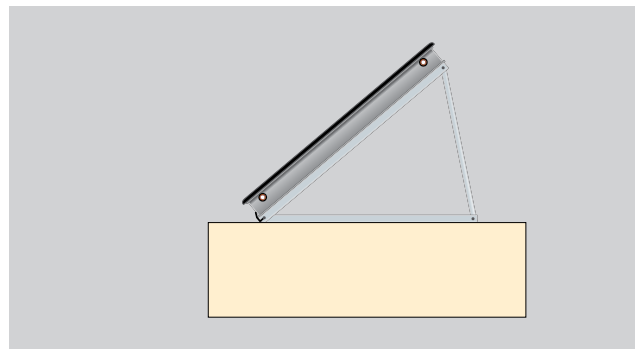
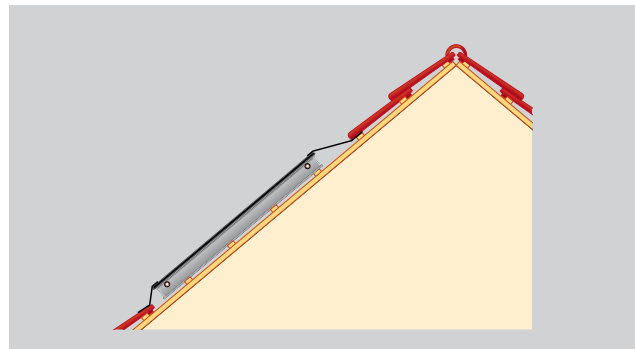
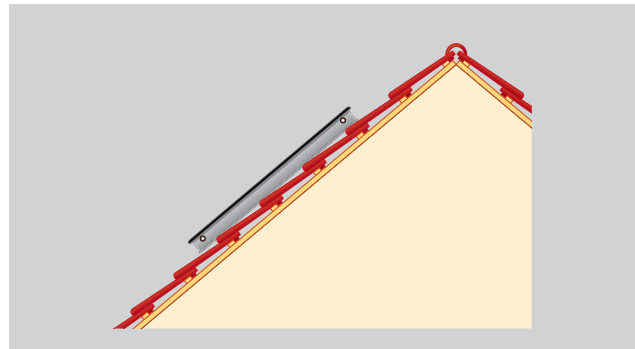
Bodenkonsole

Die Flachdachmontage erfolgt auf Bodenkonsolen aus leichtem und witterungsbeständigem Aluminium und ohne zusätzliche Spezialprofile. Die Befestigung der Bodenkonsole ist sowohl mit Fixanker als auch mittels Beschwerung durch Betonsockel möglich.

Wandkonsole

Die Montage an Fassaden oder Geländern wird mit Wandkonsolen realisiert. Die Wandkonsolen werden ebenfalls aus leichtem und witterungsbeständigem Aluminium gefertigt. Die Montage der Kollektoren erfolgt ohne zusätzliche Spezialprofile.

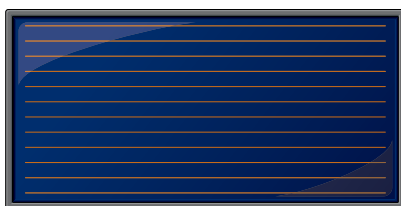
Alle Montagesysteme sind vorgefertigt und nachträgliche Anpassungen nicht notwendig. Die Komponenten werden aus hochwertigen Materialien industriell gefertigt und garantieren eine lange Lebensdauer der Montagekonstruktion.



Das Sortiment



FKF-vertikal



FKF-horizantal



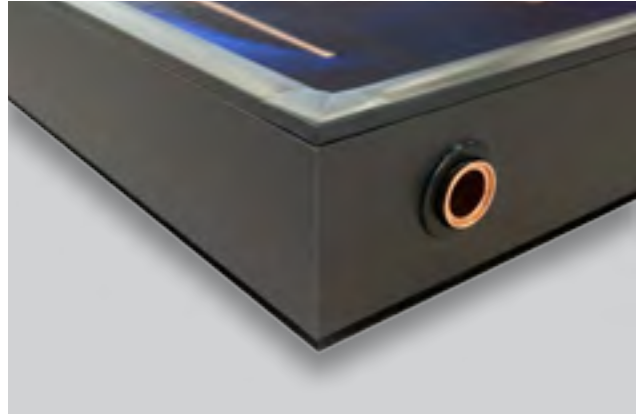
Technische Daten

Modell FKF	200	240	270
Aperturfläche	1,82 m ²	2,20 m ²	2,50 m ²
Bruttofläche	2,13 m ²	2,52 m ²	2,85 m ²
Länge	1.777 mm	2.100 mm	2.380 mm
Breite	1.200 mm	1.200 mm	1.200 mm
Höhe	85 mm	85 mm	85 mm
Gewicht	ab 35 kg	ab 37 kg	ab 40 kg
Ausführung	vertikal/horizontal	vertikal/horizontal	vertikal/horizontal
Rahmen	Aluminiumprofil	Aluminiumprofil	Aluminiumprofil
Rückwand	Aluminiumblech	Aluminiumblech	Aluminiumblech
Glas	Solarglas ESG	Solarglas ESG	Solarglas ESG
Wärmedämmung	Mineralwolle	Mineralwolle	Mineralwolle
Betriebsdruck	6 bar	6 bar	6 bar
Prüfdruck	10 bar	10 bar	10 bar
Flüssigkeitsgehalt pro m ²	ca. 1,0 lt	ca. 1,0 lt	ca. 1,0 lt
Durchfluss pro m ²	15 - 40 lt/h	15 - 40 lt/h	15 - 40 lt/h
Absorber	Aluminium, Kupfer, Aluminium-Kupfer		
Beschichtung	vakuumbeschichtet hochselektiv		

Weitere Produkte

OEM Sonnenkollektor

Neben den Sonnenkollektoren der FKF Reihe entwickelt und fertigt die Firma STI Sonnenkollektoren nach spezifischen Kundenvorgaben. Von A-Z wird das Projekt durch die STI GmbH betreut, von der Entwicklung bis zum Serienprodukt.



Sonnenkollektor FINO

Mit 1 m² Fläche und einem Gewicht von nur 13,5 kg ist der FINO der kleinste Kollektor der STI. Das geringe Gewicht und seine speziellen Abmaße sichern den einfachen Transport und das leichte Handling des Kollektors. Außerdem lässt sich der FINO durch nur eine Person in kürzester Zeit montieren.



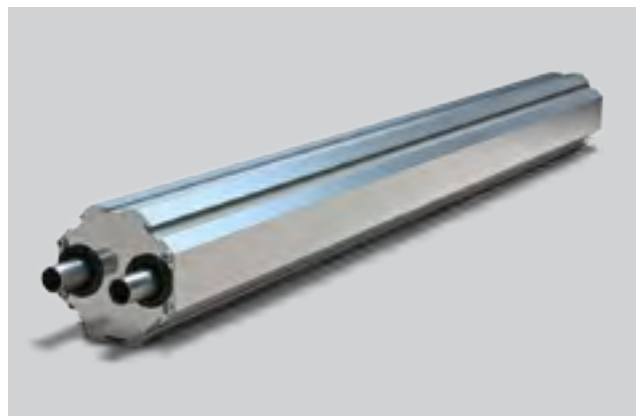
Photovoltaik – Modul

Mit den neu entwickelten Photovoltaik-Modulen kann in Kombination mit den Sonnenkollektoren der FKF- Reihe ein geschlossenes Hybridfeld installiert werden. Die Integration der Module in den Kollektorrahmen ergibt ein harmonisches und einheitliches Bild auf dem Dach. Dank dieser Kombination ist solare Wärme- und Stromerzeugung möglich.



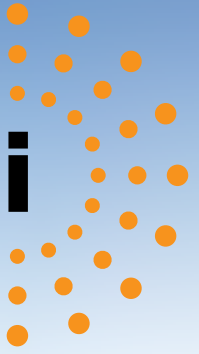
Drain Back System

STI hat in den letzten Jahren verschiedene Entleerungssysteme entwickelt, die perfekt mit dem FKA- Kollektor kombinierbar sind. Bei Stillstand der Anlage fließt das gesamte Wärmeträgermedium aus den Kollektoren zurück in den Drain Back Behälter. Eine Überhitzung und Lufteinschlüsse in der Anlage sind somit ausgeschlossen. Wärmeträgermedium und Anlage werden geschont und ein störungsfreier Betrieb der Anlage ermöglicht.



SOLAR TECHNOLOGIE
INTERNATIONAL GMBH

sti



High Energy. High Performance.

..... Made in Germany

STI Solar-Technologie-International GmbH

Seiferitzer Allee 14 | D-08393 Meerane/Germany

Phone +49 (0)3764 79561-0

Fax +49 (0)3764 79561-15

E-Mail info@sti-solar.de | Web www.sti-solar.de